



# TUBO NUDO in polietilene espanso

## Descrizione prodotto

Tubo isolante in polietilene espanso (LD-PE) utilizzato per la protezione e l'isolamento di tubazioni.

## Applicazioni

Isolamento termico e protezione meccanica di tubazioni, componenti e impianti.

### MATERIALE

**Polietilene espanso (LD-PE)**

### DENSITÀ PRODOTTO

**30 ± 2 kg/m<sup>3</sup>**

### LUNGHEZZA PEZZO

**2000 ± 100 mm**

### COLORE

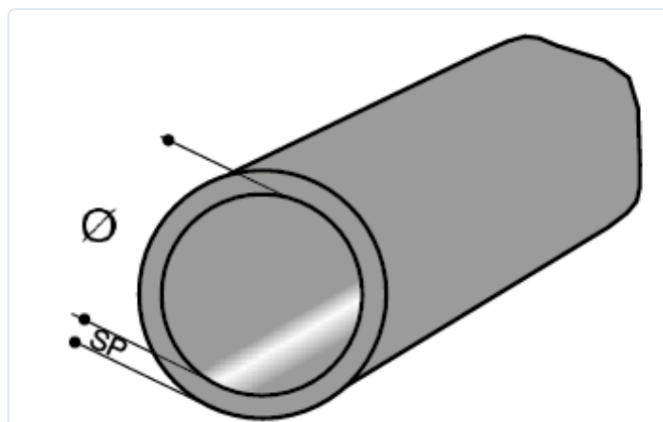
**Grigio**

### INTERVALLO TEMP.

**-45 °C / +80 °C**

### IMBALLO

**Cartone  
2100×615×450 mm**



## Dimensioni sp. 6 mm

Descrizione	Ø Interno (mm)	Pezzi/Conf.
Tubo nudo 6×10	11–12	864
Tubo nudo 6×12	13–14	730
Tubo nudo 6×14	15–16	660
Tubo nudo 6×16	17–18	570
Tubo nudo 6×18	19–20	480
Tubo nudo 6×20	21,5–23	450
Tubo nudo 6×22	23,5–25	390
Tubo nudo 6×25	26–27	320
Tubo nudo 6×27	29–31	280
Tubo nudo 6×34	35,5–37	220
Tubo nudo 6×42	45–47	180
Tubo nudo 6×48	51–53	140

## Dimensioni sp. 10 mm

Descrizione	Ø Interno (mm)	Pezzi/Conf.
Tubo nudo 10×10	11–12	520
Tubo nudo 10×12	13–14	460
Tubo nudo 10×14	15–16	430
Tubo nudo 10×16	17–18	380
Tubo nudo 10×18	19–20	340
Tubo nudo 10×22	23,5–25	260
Tubo nudo 10×27	29–31	220
Tubo nudo 10×34	35,5–37	170
Tubo nudo 10×42	45–47	126
Tubo nudo 10×48	51–53	112
Tubo nudo 10×54	55,5–57,5	90
Tubo nudo 10×60	63–65	80
Tubo nudo 10×70	72–74	60
Tubo nudo 10×76	78–80	56
Tubo nudo 10×88	92–95	40

Tolleranze dimensionali ±10%. Prodotto senza marcatura CE. Dati relativi alla produzione media, non da intendersi come limiti di specifica.